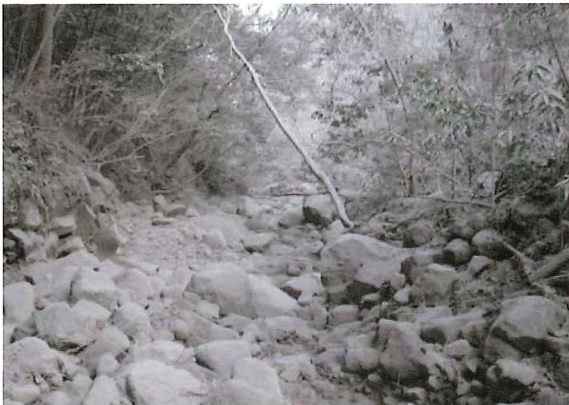


## TSV-04H・TSV-01C

## 簡易振動センサー

- 振動を計測することにより土石流や泥流の発生を検知
- 独立行政法人土木研究所との共同開発



## センサーの特徴

- 土石流検知の高精度化
  - ・土石流の検知基準を振動の振幅と継続時間の2重で設定することにより土石流の発生を精度良く検知することが可能です。
- 的確な運用と施工性
  - ・土石流を繰り返し検知することが可能です。
  - ・小型・軽量なため現場への運搬・設置が容易です。
  - ・商用電源が無い場所においても太陽電池・バッテリーでの運用が可能です。
- リアルタイムに土石流の発生・規模を把握
  - ・土石流検知の情報を遠方まで迅速に伝達が可能です(テレメーター無線・警報装置・メール通報装置等との組み合わせにより情報伝達が可能)。
  - ・警報出力を5段階にて設定が可能で、個々の警報出力を伝達することにより、現場で発生している土石流の規模および継続時間を遠方でリアルタイムに把握することが可能です。

# 概要

本装置は、土石流や泥流の流下により発生する振動を検知する加速度振動センサーです。

検知した振動が、ある一定値(任意に設定可能な警報レベル)以上かつ、ある一定時間(任意に設定可能な連続検出時間)続いた場合に警報を出力します。

また、警報出力は5段階の設定が可能で、個々の警報出力を伝達することで発生した土石流の規模と継続時間を遠方でリアルタイムに把握が可能となります。



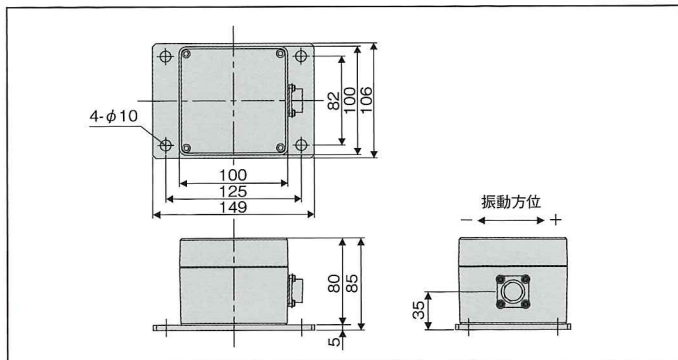
簡易振動センサー  
(埋設状況)



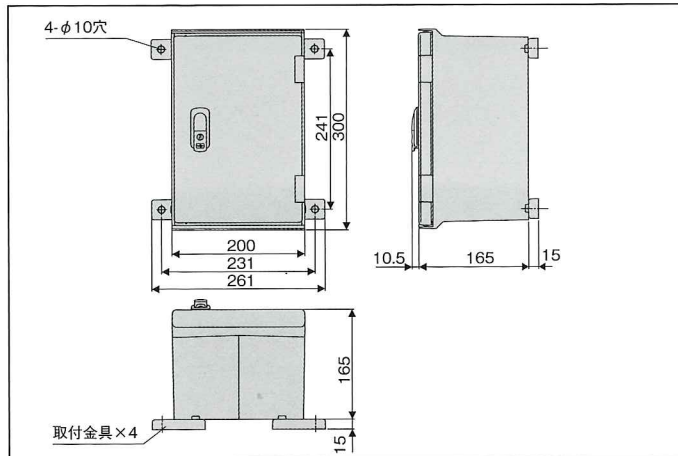
変換器・通信装置  
(太陽電池・バッテリー運用)

## 外形図

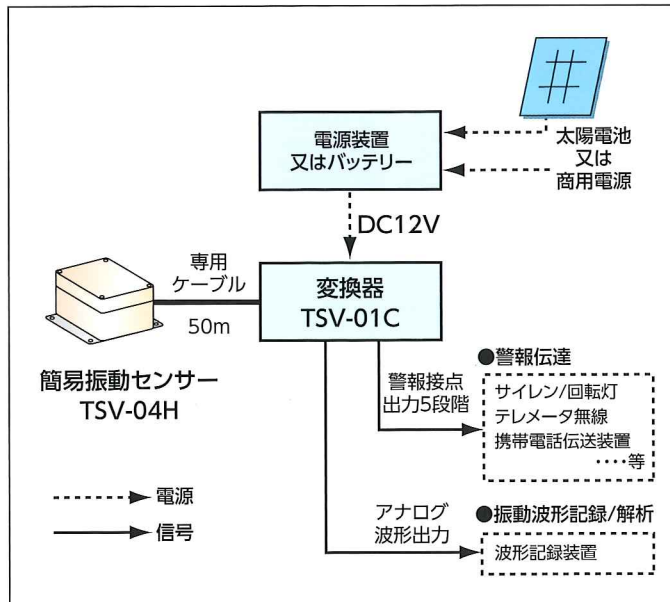
### ●簡易振動センサー



### ●簡易振動センサー変換器



## システム構成



## 仕様

### ●簡易振動センサー

型名	TSV-04H
機能	1) 加速度センサー (センサー方式: 静電容量型 検出方向: 水平1軸) 2) 測定範囲 0.05~2m/s <sup>2</sup> (5~200gal) 3) 周波数帯域 0~100Hz
動作電源電圧	DC12V (変換器より供給)
環境条件	-20℃~+50℃ (但し、凍結しないこと)
構造	防水・防塵構造 (IP65)
寸法	149W×85H×106Dmm (突起部は含まない)
質量	2.0kg以下
ケーブル	50m (専用コネクタ付ケーブル)

### ●簡易振動センサー変換器

型名	TSV-01C
機能	1) 周波数特性 ローパスフィルター(10、50、100Hzから設定)、DC成分カットフィルター(1Hz) 2) 測定範囲 0.05~2m/s <sup>2</sup> (5~200gal) 3) 警報設定(レベル) 加速度レベル5段階設定、0.01m/s <sup>2</sup> (1gal) 単位 4) 警報設定(継続時間) 1~10秒 (1秒単位で任意設定) 5) 警報出力条件 警報設定(レベル)以上のレベルが警報設定(継続時間)以上連続した場合に警報出力する(最短出力1秒) 6) 警報接点出力時間 警報出力条件を満たしている時間+警報接点延長時間 7) 警報接点延長時間 0~60秒 (1秒単位で任意設定) 8) 接点出力 警報接点 5点×2量 パリティまたは警報接点(OR) 1点×2量 (設定により出力を選択) 電圧異常 1点×2量 スタートパルス 1点×2量 9) 接点出力形式 無電圧A接点(フォトMOSリレー出力) 最大200V (AC/DC) 200mA 10) アナログ出力 ±5V 1量 11) イベントログ記録 電源投入時、警報出力変化時: 最大500レコード (LCD表示)
動作電源電圧	DC12V (10.5~16.5V)
環境条件	周囲温度 -10℃~+50℃ (液晶表示を除く) 周囲湿度 30%~90% (但し結露しないこと)
構造	屋外壁掛け型 (保護等級IP65)
寸法	200W×300H×165D mm (取付金具等の突起部は含まず)
質量	3.0kg以下

このカタログの内容は、改良等の理由により予告なく変更することがあります

株式会社 拓和 お問合せ: info@takuwa.co.jp

本 社	〒101-0047 東京都千代田区内神田1-4-15	☎03-3291-5870	FAX 03-3291-5802
営業統括本部	.....	☎03-3291-5873	FAX 03-3291-5226
本社営業部	.....	☎03-3291-5873	FAX 03-3291-5226
システム技術部	.....	☎03-3291-5874	FAX 03-3291-5801
東京支店	〒120-0043 東京都足立区千住宮元町13-13 千住MKビル5F	☎03-3870-5301	FAX 03-3870-5355
札幌支店	〒060-0008 札幌市中央区北八条西18-35-100エアビル2F	☎011-641-8962	FAX 011-641-8963
仙台支店	〒980-0021 仙台市青葉区中央3-10-19 仙台KYビル5F	☎022-222-1261	FAX 022-222-1262
新潟営業所	〒950-0916 新潟市中央区米山4-1-23堅田ビル4F	☎025-241-7110	FAX 025-241-7122
名古屋支店	〒451-0042 名古屋市西区那古野1-14-18那古野ビル北館216号	☎052-581-2808	FAX 052-581-5915
大阪支店	〒530-0047 大阪市北区西天満3-1-6辰野西天満ビル4F	☎06-6365-1881	FAX 06-6363-0084
広島支店	〒732-0057 広島市東区二葉の里1-4-18日宝二葉ビル6F	☎082-263-3105	FAX 082-263-0259
四国営業所	〒760-0072 高松市花園町1-1-5花園ビル5F	☎087-833-3326	FAX 087-861-5318
九州支店	〒812-0014 福岡市博多区比恵町10-28	☎092-472-4260	FAX 092-472-6134
新技術開発センター	〒302-0104 茨城県守谷市久保ヶ丘1-1-1	☎0297-48-8000	FAX 0297-48-8009



**安全に関するご注意**  
●正しく安全にお使いいただくために、ご使用前に必ず「取扱説明書」をよくお読みください。