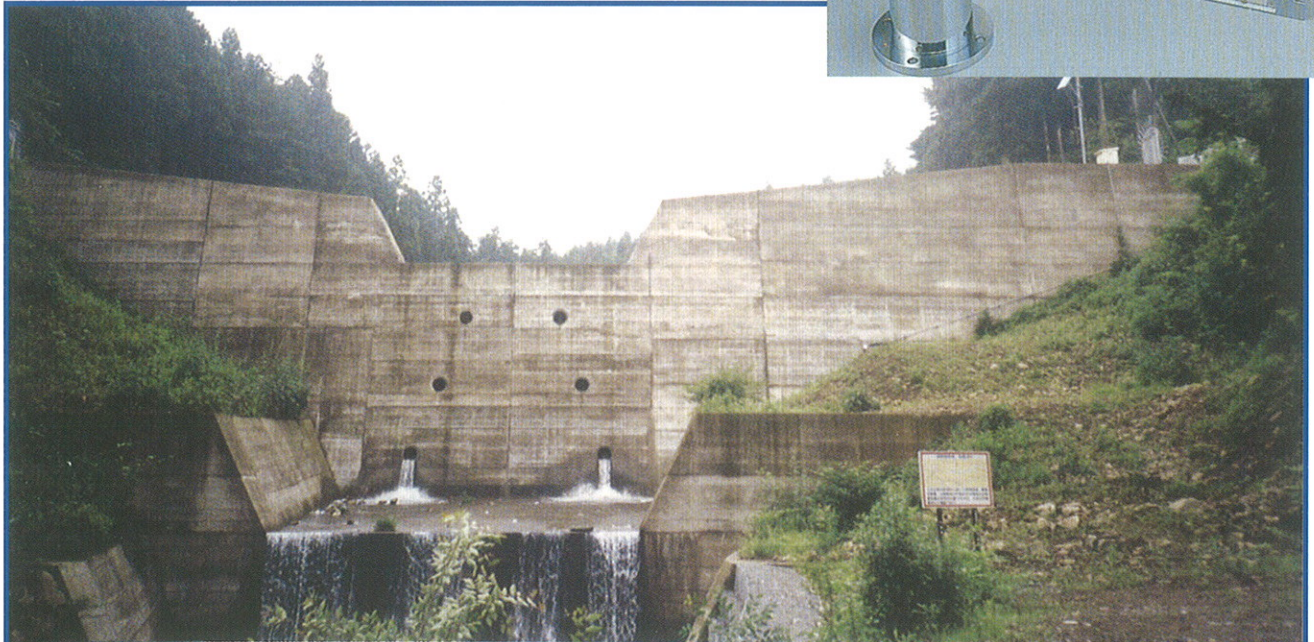




SA-155HT・VIP-10T 振動センサー

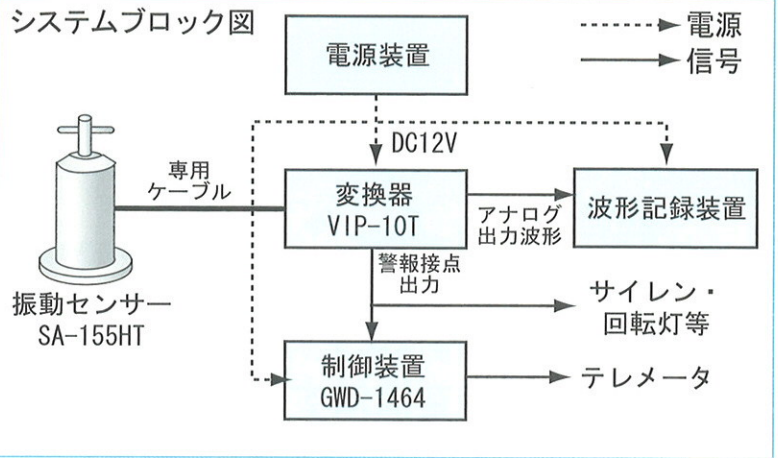
振動を観測することにより土石流や火山泥流の発生を検知するセンサーです。

- 振動の大きさや振動の継続時間を記録・解析する事により発生した土石流の流量の推定が可能です。
- 非接触による観測のため繰り返し観測が可能です。



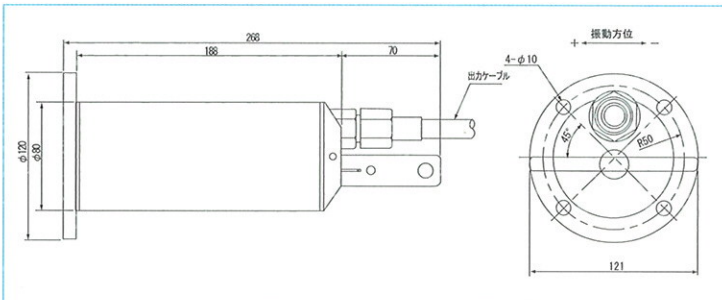
概要

本装置は、土石流や火山泥流の流下より発生する振動を加速度振動センサーで検知します。加速度振動センサーで検知した振動が、ある一定値（任意に設定可能な警報レベル）以上かつ、ある一定時間（任意に設定可能な連続検出時間）続いた場合に警報を出力する装置です。また、本装置から出力される振動波形を記録装置で記録し、解析を行うことで発生した土石流の流量の推定も可能となります。

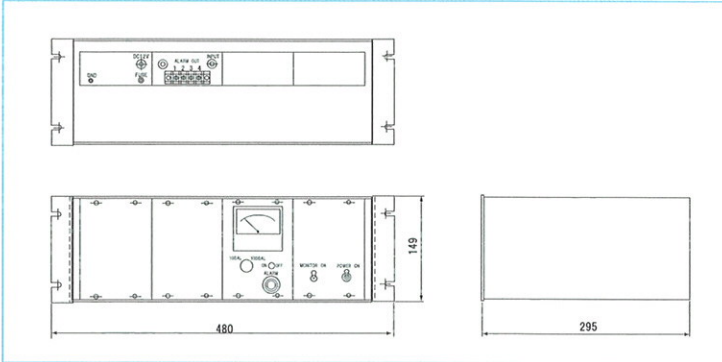


外形図

● 振動計センサー



● 振動計変換器



仕様

● 振動計センサー

- 機能
- 感度: 15 μA/gal
 - 周波数特性: 0.1~50Hz
 - 帯域内感度差: ±2%以下
 - 固有振動数: 5Hz
 - ケース耐水圧: 10kHg/cm²
 - 感度の温度係数: 5×10⁻⁴/°C以内
- 環境条件: 周囲温度 -25°C~+70°C
- 材質: SUS
- 寸法: 120φ×268Hmm (突起部含まない)
- 質量: 約5.1kg
- ケーブル: 専用ケーブル
規格: K-FFCT-SB 0.75-4C
ケーブル長: 最大400m

● 振動計変換器

- 機能
- 入力数: 1チャンネル (センサー1台)
 - 警報レベル: 0~10gal、0~100galの2段階切替
設定範囲 (この間は10回転のポテンショメーターで任意設定可能)
 - フィルター: ローパスフィルタ: カットオフ10Hz
又は20Hz (12dB/oct) 付
 - モニター: レベルメーターによる振動計のレベル表示
 - モニター端子: 振動波形モニター用のアナログ出力
出力レベル=10gal-±1V
又は=100gal-±1V
 - 出力: 振動検知出力 (無電圧a接点又はb接点) × 1点
 - 出力条件: 接点容量 AC250V・DC125V/5A
MAX (抵抗負荷)
 - 感応周波数範囲: 0.1~30Hz
 - 遅延回路: 2~3秒
 - B. P. F: 10Hz±2Hz
- 動作電源電圧: DC12V (10~26V)
- 環境条件: 周囲温度 -10°C~40°C
周囲湿度 30~90%RH (ただし結露しないこと)
- 構造: 19インチJISラック組み込みユニット型
- 寸法: 480W×149H×295Dmm (突起部分含まない)
- 質量: 約7.5kg

株式会社 拓和

お問合せ: info@takuwa.co.jp

●このカタログの内容は、改良等の理由により予告なく変更することがあります。

本社 〒101-0047 東京都千代田区内神田1-4-15 ☎03-3291-5870 FAX 03-3291-5226

第一営業部 ☎03-3291-5876 FAX 03-3291-5888 / 第二営業部 ☎03-3291-5873 FAX 03-3291-5226

第三営業部 ☎03-3291-5873 FAX 03-3291-5226 / 衛星通信部 ☎03-3291-5874 FAX 03-3291-5801

第一営業部技術課 〒302-0104 茨城県守谷市久保ヶ丘1-2-4 ☎0297-48-8181 FAX 0297-48-8521

札幌支店 〒060-0008 札幌市中央区北八条西18-35-100エアビル2F ☎011-641-8962 FAX 011-641-8963

道東営業所 〒080-0013 帯広市西三条南9-2大洋大同生命ビル6F ☎0155-20-1850 FAX 0155-20-1851

仙台支店 〒980-0021 仙台市青葉区中央3-4-10ブルービル5F ☎022-222-1261 FAX 022-222-1262

新潟営業所 〒950-0916 新潟市中央区米山4-1-23堅田ビル4F ☎025-241-7110 FAX 025-241-7122

名古屋支店 〒451-0042 名古屋市西区那古野1-14-18那古野ビル北館216号 ☎052-581-2808 FAX 052-581-5915

大阪支店 〒530-0047 大阪市北区西天満3-1-6辰野西天満ビル4F ☎06-6365-1881 FAX 06-6363-0084

広島支店 〒732-0057 広島市東区二葉の里1-4-18日宝二葉ビル6F ☎082-263-3105 FAX 082-263-0259

四国営業所 〒760-0072 高松市花園町1-1-5 花園ビル5F ☎087-833-3326 FAX 087-861-5318

九州支店 〒812-0013 福岡市博多区博多駅東1-10-8 駅東田中ビル 3F ☎092-472-4260 FAX 092-472-6134

新技術開発センター 〒302-0104 茨城県守谷市久保ヶ丘1-1-1 ☎0297-48-8000 FAX 0297-48-8009



安全に関するご注意

●正しく安全にお使いいただくために、ご使用前に必ず「取扱説明書」をよくお読みください。